

SFERO

ÉCROUS & BAGUES DE RÉGLAGE ET DE SERRAGE

PRÉCISION & INDESSERRABILITÉ

$\phi 120^{+0}$
 -0

CATALOGUE 2017/18

SFERO

Depuis plus de 35 ans nos écrous et bagues filetés de réglage et de serrage, ainsi que divers composants mécanique de précision sont en service dans l'industrie.

De nombreux secteurs d'activité utilisent les écrous SFERO :

- Transmission
- Machine outil
- Machine textile
- Imprimerie
- Conditionnement
- Machines spéciales
- Construction automobile
- Motoriste
- Industrie pétrolière
- Matériels de transport
- Aéronautique
- Marine
- Nucléaire
- Agro-alimentaire
- Ingénierie civile et militaire
- Ensembles optique de précision

Les écrous et bagues de serrage **SFERO** se substituent avantageusement aux **écrous et contre écrous**.

Les écrous et bagues **SFERO** sont **réutilisables sans perte de précision**.

Facilité du blocage et **suppression** de tout **déplacement axial** de l'arbre ou de la broche.

APPLICATIONS

Les écrous à languettes **SFERO** sont utilisés partout où **l'immobilisation précise** d'un mécanisme et un **blocage puissant et indéréglable** sont exigés.

- Transmission de mouvement, de puissance
- Serrage et réglage de roulements de tous types
- Montage de vis à billes
- Rattrapage de jeu
- Immobilisation d'éléments mécaniques de sécurité
- Tarage de systèmes à ressort
- Ecrou de sécurité pour application en température élevée
- Montage et démontage périodique des écrous
- Système soumis aux vibrations
- Irrégularité cyclique de rotation
- Broche à grande et très grande vitesse de rotation
- Système à inversion fréquente de sens de marche
- Réduction possible de l'inertie en sélectionnant d'autres matériaux (alliage de titane ou d'aluminium)

ECROUS À LANGUETTES

6 modèles d'écrous et bagues de réglage utilisant la même technique de serrage par languette constituent la nouvelle génération d'écrous à languettes SFERO.

SERRAGE	RADIAL	Page	AXIAL	Page
STANDARD	LR	4	LF	6
EQUILIBRÉ	LRE	5	LFE	7
RENFORCÉ	LRP	8		

BAGUES À LANGUETTES

SERRAGE	AXIAL	Page
STANDARD	LX	9

SYSTÈME DE SERRAGE

Une **partie de la section fileté** des écrous et bagues **SFERO** constitue une **languette de serrage**.

Le **blocage** exercé par les vis de serrage HC **applique très fortement la surface fileté** de la languette **contre les filets** correspondants de **l'arbre**.

La **surface développée des filets en prise sur l'arbre** multiplie l'effet de serrage **assurant une immobilisation** extrêmement efficace, rendant les écrous à languettes pratiquement **indesserrables et indéréglables**.



Coupe LR



Coupe LX



Coupe LFE

AVANTAGES DES ÉCROUS SFERO

PRÉCISION

- Immobilisation précise et énergique en position axiale après montage des roulements.

SECURITÉ

- Couple de desserrage supérieur aux autres techniques d'immobilisation.

ÉCONOMIE

- Suppression du fraisage des rainures pour rondelles freins sur les arbres et de la retouche du filetage des arbres.
- Suppression de rondelles freins et des risques de détérioration des joints d'étanchéité.

RAPIDITÉ

- Serrage et blocage des écrous de réglage sans perte de précision.
- Gain de temps par simplification du dessin et de la construction des arbres, des carters, des ensembles en général.

SIMPLICITÉ

- Les écrous de réglage SFERO sont aisés à monter et à démonter. Ils sont réutilisables plusieurs fois sans perte de précision.
- Utilisation dans des conditions difficiles (températures, vibrations, etc...)

SFERO est à même de fournir des **ensembles filetés** appariés avec **écrous et broches à filets rectifiés**.

Nous fabriquons également sur demande des écrous et bagues en **alliage de titane, ou en acier inoxydable** pour le nucléaire, l'agro-alimentaire, l'industrie pétrolière, filetages spéciaux à droite ou à gauche, etc...

Vous trouverez dans les pages suivantes les principales caractéristiques des écrous/ bagues de serrage et de réglage SFERO.

COUPLES DE DESSERRAGE

De nombreux paramètres influencent les couples de desserrage :

- la précision du couple vis écrou
- le couple de serrage appliqué aux vis HC entraînant le blocage sur la partie filetée (voir tableaux)
- la nature des matériaux et leur état de surface, les traitements et revêtements éventuels
- les conditions d'emploi (températures, vibrations, atmosphère, etc...)
- la rigidité de l'assemblage

Les valeurs de couple de desserrage et de charge axiale figurant dans ce catalogue correspondent à des assemblages statiques ils sont donnés à titre indicatif et n'engagent en aucune façon notre responsabilité.

MONTAGE DES ÉCROUS

- Le montage par vissage des écrous et des bagues à languette s'effectue facilement à l'aide de clés à ergots standard (DIN 1810) s'adaptant aux encoches périphériques des écrous.
- On peut aussi utiliser les trous de serrage situés sur la face des écrous à l'aide d'une clé appropriée.
- Lorsque l'écrou est en place sur l'arbre, il suffit pour l'immobiliser de serrer les vis HC de blocage des languettes situées sur la périphérie ou sur la face des écrous.
- Lorsque les écrous comportent deux languettes ou plusieurs vis de serrage

(LRE-LFE-LRP) les vis HC seront serrées alternativement et progressivement pour obtenir un blocage efficace.

- Nous conseillons l'emploi de clé dynamométrique pour obtenir de manière sûre les couples de serrage appropriés. Néanmoins l'utilisation de clés mâles hexagonales, clés Allen permet aussi un serrage très efficace.
- Pour les endroits difficilement accessibles, nous sommes en capacité de réaliser sur étude des clés de serrage sur mesure.
- Le démontage des écrous est aisé, il suffit de desserrer les vis de serrage des languettes.

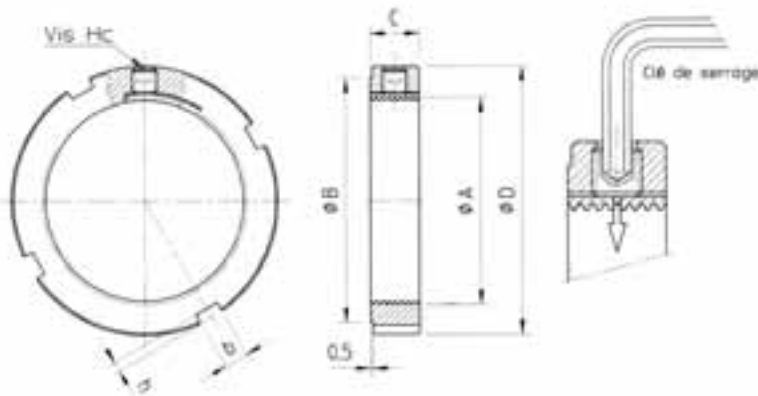


Les écrous SFERO sont fabriqués dans nos usines à Saint-Etienne



LR ÉCROU

SERRAGE RADIAL



CARACTÉRISTIQUES

L'écrou LR s'emploie partout où le blocage radial est possible.

L'effort radial, exercé par le serrage de la vis Hc, s'applique sur la languette flexible. La surface développée des filets de la languette permet d'obtenir un blocage très puissant.

La face d'appui perpendiculaire au filetage autorise le réglage et le serrage de roulements, ainsi que d'autres éléments mécaniques imposant des tolérances précises.

SPÉCIFICATIONS

Matière : Acier à haute limite élastique

Encoches : 4 à 90°

IT 4. La précision de la perpendicularité et du battement est assurée par la réalisation en une seule opération du filetage et de la face d'appui.

Vis : Hc à bout plat classe 14,9

Exécution standard :

- Filetage classe 4H
- Filetage à droite
- Face d'appui rectifiée
- Marquage sur face opposée
- Finition écrous brunis

Désignation	Filetage A	Ø D	Ø B	C	b x h	Vis Hc	Couple de desserrage en Nm*	Charge axiale admissible N	Masse en Kg	Prix € H.T.
LR 01	12 x 100	24	19	12	4 x 2	1 vis M6	23	28500	0,03	32,78 €
LR 02	14 x 100	26	21	12	4 x 2	1 vis M6	26	33500	0,035	35,48 €
LR 03	15 x 100	30	25	12	4 x 2	1 vis M6	29	40500	0,045	39,85 €
LR 04	17 x 100	32	27	12	4 x 2	1 vis M6	32	46100	0,055	40,15 €
LR 05	18 x 100	32	27	12	4 x 2	1 vis M6	37	49000	0,055	40,49 €
LR 06	20 x 100	35	30	12	4 x 2	1 vis M6	42	54600	0,06	40,81 €
LR 07	22 x 150	35	30	12	4 x 2	1 vis M6	47	56600	0,06	41,15 €
LR 08	25 x 150	40	35	12	5 x 2	1 vis M6	53	67100	0,07	41,51 €
LR 09	30 x 150	45	40	12	5 x 2	1 vis M6	59	81100	0,085	41,80 €
LR 10	32 x 150	46	41	12	5 x 2	1 vis M6	65	92900	0,09	45,50 €
LR 11	35 x 150	50	45	12	5 x 2	1 vis M6	75	98000	0,095	48,49 €
LR 12	38 x 150	52	47	12	5 x 2	1 vis M6	83	101900	0,1	49,17 €
LR 13	40 x 150	55	49	12	6 x 2,5	1 vis M6	94	104000	0,1	52,87 €
LR 14	42 x 150	56	50	12	6 x 2,5	1 vis M6	105	109300	0,11	56,20 €
LR 15	45 x 150	60	54	12	6 x 2,5	1 vis M6	118	119200	0,12	57,22 €
LR 16	50 x 150	65	59	12	6 x 2,5	1 vis M6	132	134900	0,13	58,22 €
LR 17	52 x 150	67	61	12	6 x 2,5	1 vis M6	147	140400	0,13	59,55 €
LR 18	55 x 200	75	68	15	7 x 3	1 vis M8	512	168900	0,23	63,56 €
LR 19	60 x 200	80	73	15	7 x 3	1 vis M8	532	184600	0,25	64,91 €
LR 20	65 x 200	85	78	15	7 x 3	1 vis M8	560	203500	0,27	67,55 €
LR 21	70 x 200	90	82	15	8 x 3,5	1 vis M8	587	219500	0,28	70,26 €
LR 22	75 x 200	95	87	15	8 x 3,5	1 vis M8	615	237000	0,3	74,27 €
LR 23	80 x 200	105	97	15	8 x 3,5	1 vis M8	650	255400	0,42	76,31 €
LR 24	85 x 200	110	102	15	8 x 3,5	1 vis M8	675	273300	0,44	77,31 €
LR 25	90 x 200	115	106	15	10 x 4	1 vis M8	713	292300	0,46	81,32 €
LR 26	95 x 200	120	111	15	10 x 4	1 vis M8	750	308800	0,49	81,26 €
LR 27	100 x 200	125	116	15	10 x 4	1 vis M8	790	325300	0,51	90,90 €
LR 28	105 x 200	130	119	15	12 x 5	1 vis M8	830	341700	0,52	92,57 €
LR 29	110 x 200	135	124	15	12 x 5	1 vis M8	870	358200	0,55	94,90 €
LR 30	115 x 200	140	129	15	12 x 5	1 vis M8	930	377000	0,57	118,59 €
LR 31	120 x 200	145	134	15	12 x 5	1 vis M8	960	394000	0,59	123,20 €
LR 32	125 x 200	150	139	15	12 x 5	1 vis M8	1040	413800	0,62	159,53 €
LR 33	130 x 200	155	144	15	12 x 5	1 vis M8	> 2000	434400	0,65	142,18 €
LR 34	135 x 200	165	152	20	14 x 6	1 vis M10	> 2000	677000	1,1	171,49 €
LR 35	140 x 200	170	157	20	14 x 6	1 vis M10	> 2000	704400	1,13	177,16 €
LR 36	145 x 200	175	162	20	14 x 6	1 vis M10	> 2000	729800	1,15	Sur demande
LR 37	150 x 200	180	167	20	14 x 6	1 vis M10	> 2000	757400	1,2	199,76 €

* Valeurs obtenues avec couple de serrage vis HC suivant :
Vis M6 couple 7 Nm - Vis M8 couple 16 Nm - Vis M10 couple 32 Nm

OPTIONS

Autres exécutions possibles sur demande, notamment :

- Filetage à gauche
- 2 vis en tandem pour augmenter le couple de desserrage
- Autres dimensions
- Autres matières

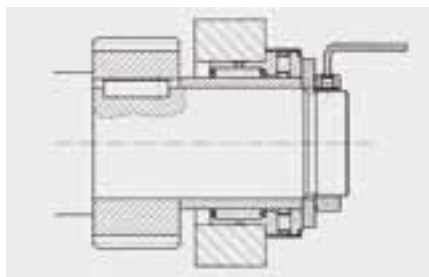


Fig. N°1 Réglage d'un roulement combiné à aiguilles sur broche de perçage.

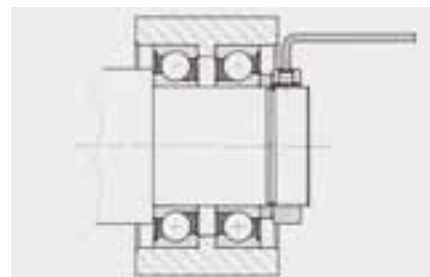
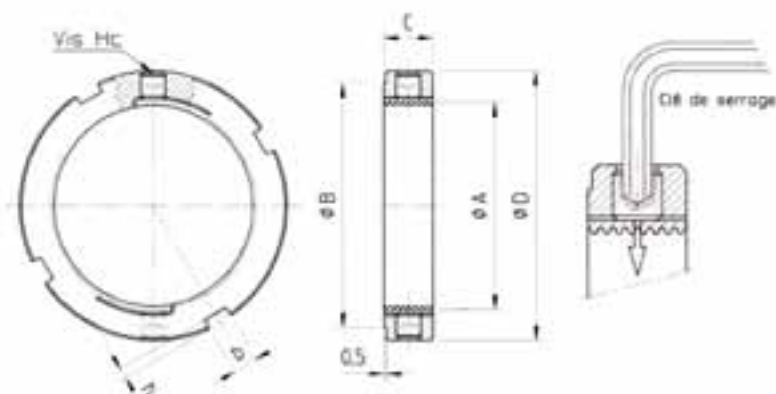


Fig. N°2 Réglage de la précharge de roulements à billes à contact oblique.

ÉCROU LRE

SERRAGE RADIAL ÉQUILIBRÉ



CARACTÉRISTIQUES

L'écrou LRE s'emploie partout où le blocage radial est possible.

Sa réalisation avec 2 languettes opposées à 180° lui procure deux avantages par rapport au LR :

- Meilleur équilibrage permettant des vitesses de rotation plus élevées.
- Couple de desserrage doublé pour un encombrement identique.

L'effort radial, exercé par le serrage des 2 vis Hc, s'applique sur la languette flexible. La surface développée des filets de la languette permet d'obtenir un blocage très puissant.

La face d'appui perpendiculaire au filetage autorise le réglage et le serrage de roulements, ainsi que d'autres éléments mécaniques imposant des tolérances précises.

SPÉCIFICATIONS

Matière : Acier à haute limite élastique

Ecoches : 4 à 90°

□ IT 4. La précision de la perpendicularité et du battement est assurée par la réalisation en une seule opération de filetage et de la face d'appui.

Vis : Hc à bout plat classe 14,9

Exécution standard :

Filetage classe 4H

Filetage à droite

Face d'appui rectifiée

Marquage sur face opposée

Finition écrous brunis

OPTIONS

Autres exécutions possibles sur demande, notamment :

Filetage à gauche

2 vis en tandem pour augmenter

le couple de desserrage

Autres dimensions

Autres matières

Désignation	Filetage A	Ø D	Ø B	C	b x h	Vis Hc	Couple de desserrage en Nm*	Chage axiale admissible N	Masse en Kg	Prix € H.T.
LRE 07	22 x 150	35	30	12	4 x 2	2 vis M6	94	37800	0,06	61,57 €
LRE 08	25 x 150	40	35	12	5 x 2	2 vis M6	106	48000	0,07	61,89 €
LRE 09	30 x 150	45	40	12	5 x 2	2 vis M6	118	58000	0,085	62,24 €
LRE 10	32 x 150	46	41	12	5 x 2	2 vis M6	130	74400	0,09	65,59 €
LRE 11	35 x 150	50	45	12	5 x 2	2 vis M6	150	77700	0,095	70,60 €
LRE 12	38 x 150	52	47	12	5 x 2	2 vis M6	166	82000	0,1	74,96 €
LRE 13	40 x 150	55	49	12	6 x 2,5	2 vis M6	188	85200	0,1	78,97 €
LRE 14	42 x 150	56	50	12	6 x 2,5	2 vis M6	210	89600	0,11	84,31 €
LRE 15	45 x 150	60	54	12	6 x 2,5	2 vis M6	236	100000	0,12	85,65 €
LRE 16	50 x 150	65	59	12	6 x 2,5	2 vis M6	264	115600	0,13	87,66 €
LRE 17	52 x 150	67	61	12	6 x 2,5	2 vis M6	294	120400	0,13	88,00 €
LRE 18	55 x 200	75	68	15	7 x 3	2 vis M8	1024	144800	0,23	94,69 €
LRE 19	60 x 200	80	73	15	7 x 3	2 vis M8	1064	158300	0,25	97,02 €
LRE 20	65 x 200	85	78	15	7 x 3	2 vis M8	1120	178100	0,27	99,36 €
LRE 21	70 x 200	90	82	15	8 x 3,5	2 vis M8	1174	192100	0,28	102,89 €
LRE 22	75 x 200	95	87	15	8 x 3,5	2 vis M8	1230	209000	0,3	106,22 €
LRE 23	80 x 200	105	97	15	8 x 3,5	2 vis M8	1300	228000	0,42	106,87 €
LRE 24	85 x 200	110	102	15	8 x 3,5	2 vis M8	1350	245800	0,44	107,55 €
LRE 25	90 x 200	115	106	15	10 x 4	2 vis M8	1426	265800	0,46	112,53 €
LRE 26	95 x 200	120	111	15	10 x 4	2 vis M8	1500	280800	0,49	117,90 €
LRE 27	100 x 200	125	116	15	10 x 4	2 vis M8	1580	295800	0,51	123,20 €
LRE 28	105 x 200	130	119	15	12 x 5	2 vis M8	1660	310800	0,52	124,19 €
LRE 29	110 x 200	135	124	15	12 x 5	2 vis M8	1740	325700	0,55	125,87 €
LRE 30	115 x 200	140	129	15	12 x 5	2 vis M8	1860	345200	0,57	135,18 €
LRE 31	120 x 200	145	134	15	12 x 5	2 vis M8	1920	362800	0,59	159,15 €
LRE 32	125 x 200	150	139	15	12 x 5	2 vis M8	2080	383000	0,62	Sur demande
LRE 33	130 x 200	155	144	15	12 x 5	2 vis M8	> 4000	406200	0,65	182,47 €
LRE 34	135 x 200	165	152	20	14 x 6	2 vis M10	> 4000	633000	1,1	Sur demande
LRE 35	140 x 200	170	157	20	14 x 6	2 vis M10	> 4000	660800	1,13	225,76 €
LRE 36	145 x 200	175	162	20	14 x 6	2 vis M10	> 4000	684600	1,15	Sur demande
LRE 37	150 x 200	180	167	20	14 x 6	2 vis M10	> 4000	712900	1,2	256,40 €

* Valeurs obtenues avec couple de serrage vis HC suivant :

Vis M6 couple 7 Nm - Vis M8 couple 16 Nm - Vis M10 couple 32 Nm

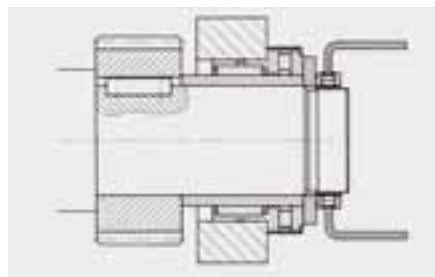


Fig. N°1 Réglage d'un roulement combiné à aiguilles sur broche de perçage.

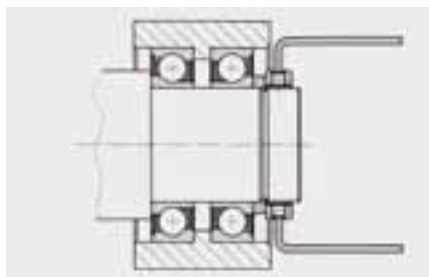
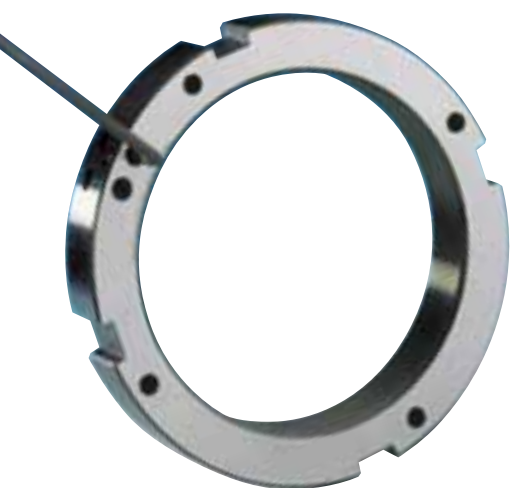
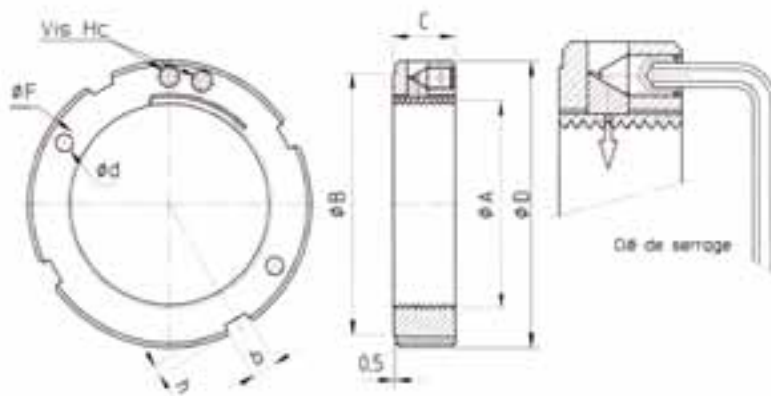


Fig. N°2 Exemple d'utilisation d'un LRE.



LF ÉCROU

SERRAGE FRONTAL



CARACTÉRISTIQUES

L'écrou LF s'emploie quand le blocage radial est impossible. Il est donc particulièrement recommandé pour un blocage de pièces à l'intérieur de logement ou de chambrage profond.

L'effort axial exercé par le serrage frontal des vis est renvoyé à 90° par des coins.

L'effort radial résultant s'applique sur la languette flexible. L'effet de serrage appliqué sur la surface développée des filets de la languette permet d'obtenir un blocage puissant.

La face d'appui perpendiculaire au filetage autorise le réglage et le serrage des roulements ainsi que d'autres éléments mécaniques imposant des tolérances précises.

En plus des encoches, les trous situés sur la face avant servent à recevoir des piges pour la mise en place de l'écrou.

SPÉCIFICATIONS

Matériau : Acier à haute limite élastique

Encoches : 4 à 90°

IT 4. La précision de la perpendicularité et du battement est assurée par la réalisation en une seule opération du filetage et de la face d'appui.

Vis : Hc à bout pointeau classe 14,9

Exécution standard :

Filetage classe 4H

Filetage à droite

Face d'appui rectifiée

Marquage sur face opposée

Finition écrous brunis

OPTIONS

Autres exécutions possibles sur demande, notamment :

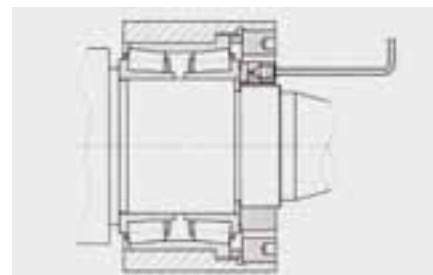
Filetage à gauche

Autres dimensions

Autres matières

Désignation	Filetage A	Ø D	Ø B	C	b x h	Ø F	Ø d	Vis Hc	Couple de deserrage en Nm	Chage axiale admissible N	Masse en Kg	Prix € H.T.
LF 01	12 x 100	28	22	15	4 x 2	20	3,2	1 vis M4	4	36200	0,05	43,04 €
LF 02	14 x 100	30	25	15	4 x 2	22	3,2	1 vis M4	6	42600	0,055	46,69 €
LF 03	15 x 100	31	26	15	4 x 2	23	3,2	1 vis M4	6	51500	0,06	50,33 €
LF 04	17 x 100	33	28	15	4 x 2	26	3,2	1 vis M4	7	58700	0,065	50,65 €
LF 05	18 x 100	34	29	15	4 x 2	26	3,2	2 vis M4	9	55400	0,07	50,65 €
LF 06	20 x 100	37	32	15	4 x 2	29	3,2	2 vis M4	10	61800	0,08	51,01 €
LF 07	22 x 150	39	34	15	4 x 2	30	3,2	2 vis M4	12	64700	0,09	51,33 €
LF 08	25 x 150	43	38	15	5 x 2	33	4,2	2 vis M5	15	80200	0,1	51,67 €
LF 09	30 x 150	48	43	15	5 x 2	39	4,2	2 vis M5	20	100600	0,12	52,00 €
LF 10	32 x 150	50	45	15	5 x 2	41	4,2	2 vis M5	24	113500	0,125	55,31 €
LF 11	35 x 150	53	48	15	5 x 2	44	4,2	2 vis M5	29	118500	0,14	58,60 €
LF 12	38 x 150	56	51	15	5 x 2	47	4,2	2 vis M5	35	124500	0,145	59,29 €
LF 13	40 x 150	58	52	15	6 x 2,5	50	4,2	2 vis M5	41	127100	0,15	63,25 €
LF 14	42 x 150	62	56	15	6 x 2,5	52	4,2	2 vis M5	45	131300	0,175	66,56 €
LF 15	45 x 150	65	59	15	6 x 2,5	55	4,2	2 vis M5	55	143400	0,185	67,23 €
LF 16	50 x 150	69	63	15	6 x 2,5	59	4,2	2 vis M5	70	165200	0,19	68,88 €
LF 17	52 x 150	72	66	15	6 x 2,5	62	4,2	2 vis M5	85	171900	0,215	87,53 €
LF 18	55 x 200	75	68	15	7 x 3	65	4,2	2 vis M5	105	241300	0,23	75,18 €
LF 19	60 x 200	80	73	20	7 x 3	72	4,2	2 vis M5	130	263800	0,33	76,50 €
LF 20	65 x 200	85	78	20	7 x 3	76	4,2	2 vis M5	160	291000	0,35	80,15 €
LF 21	70 x 200	90	82	20	8 x 3,5	81	4,2	2 vis M5	200	313900	0,36	82,55 €
LF 22	75 x 200	95	87	20	8 x 3,5	86	4,2	2 vis M5	220	347800	0,39	87,16 €
LF 23	80 x 200	105	97	20	8 x 3,5	93	5,2	2 vis M6	240	371300	0,55	90,16 €
LF 24	85 x 200	110	102	20	8 x 3,5	98	5,2	2 vis M6	250	394900	0,57	91,45 €
LF 25	90 x 200	115	106	20	10 x 4	104	5,2	2 vis M6	265	422500	0,6	94,76 €
LF 26	95 x 200	120	111	20	10 x 4	107	5,2	2 vis M6	295	446300	0,63	97,40 €
LF 27	100 x 200	125	116	20	10 x 4	114	5,2	2 vis M6	325	470200	0,65	107,96 €
LF 28	105 x 200	130	119	20	12 x 5	118	5,2	2 vis M6	365	494000	0,68	108,64 €
LF 29	110 x 200	135	124	20	12 x 5	122	5,2	2 vis M6	405	517800	0,72	113,58 €
LF 30	115 x 200	140	129	20	12 x 5	127	5,2	2 vis M6	450	545000	0,75	Sur demande
LF 31	120 x 200	145	134	20	12 x 5	132	5,2	2 vis M6	500	574300	0,78	150,23 €
LF 32	125 x 200	150	139	20	12 x 5	137	5,2	2 vis M6	560	598500	0,8	194,82 €
LF 33	130 x 200	155	144	20	12 x 5	142	5,2	2 vis M6	635	626600	0,85	173,03 €
LF 34	135 x 200	165	152	22	14 x 6	150	6,2	2 vis M8	680	723300	1,15	Sur demande
LF 35	140 x 200	170	157	22	14 x 6	155	6,2	2 vis M8	1065	761900	1,2	232,94 €
LF 36	145 x 200	175	162	22	14 x 6	160	6,2	2 vis M8	1065	789300	1,25	Sur demande
LF 37	150 x 200	180	167	22	14 x 6	165	6,2	2 vis M8	1065	821700	1,3	265,41 €

* Valeurs obtenues avec couple de serrage vis HC suivant :
Vis M4 couple 2 Nm - Vis M5 couple 4 Nm - Vis M6 couple 7 Nm - Vis M8 couple 16 Nm



Réglage de roulement à rouleaux coniques pour broche de machine-outil.

ÉCROU **LFE**

SERRAGE FRONTAL ÉQUILIBRÉ



CARACTÉRISTIQUES

L'écrou LFE s'emploie quand le blocage radial est impossible. Il est donc particulièrement recommandé pour un blocage de pièces à l'intérieur de logement ou de chambrage profond. Montage de roulement dans un logement.

Sa réalisation avec 2 languettes opposées à 180° lui procure deux avantages par rapport au LF :
Meilleur équilibrage permettant des vitesses plus élevées.
Couple de desserrage doublé pour un encombrement identique.

L'effort axial exercé par le serrage frontal des vis est renvoyé à 90° par des coins.

L'effort radial résultant s'applique sur la languette flexible. L'effet de serrage appliqué sur la surface développée des filets de la languette permet d'obtenir un blocage puissant.

La face d'appui perpendiculaire au filetage autorise le réglage et le serrage des roulements ainsi que d'autres éléments mécaniques imposant des tolérances précises.

En plus des encoches, les trous situés sur la face avant servent à recevoir des piges pour la mise en place de l'écrou.

SPÉCIFICATIONS

Matière : Acier à haute limite élastique

Encoches : 4 à 90°

IT 4. La précision de la perpendicularité et du battement est assurée par la réalisation en une seule opération du filetage et de la face d'appui.

Vis : Hc à bout pointeau classe 14,9

Exécution standard :

Filetage classe 4H

Filetage à droite

Face d'appui rectifiée

Marquage sur face opposée

Finition écrous brunis

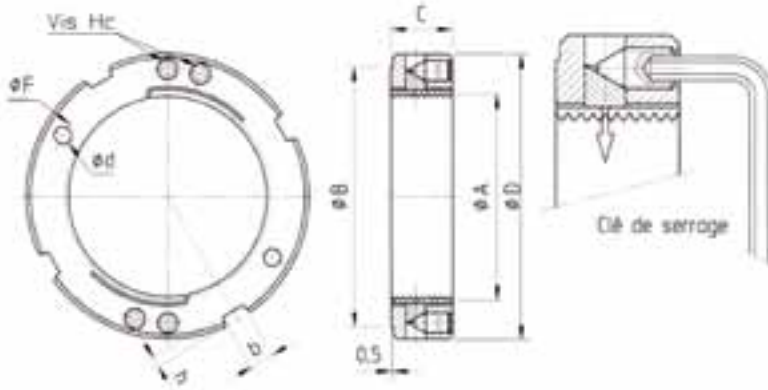
OPTIONS

Autres exécutions possibles sur demande, notamment :

Filetage à gauche

Autres dimensions

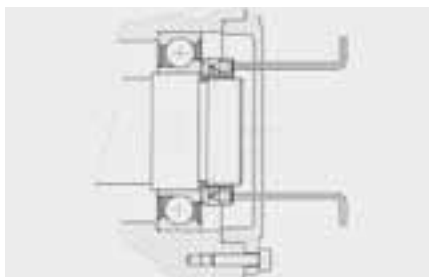
Autres matières



Désignation	Filetage A	Ø D	Ø B	C	b x h	Ø F	Ø d	Vis Hc	Couple de desserrage en Nm	Chage axiale admissible N	Masse en Kg	Prix € H.T.
LFE 07	22 x 150	39	34	15	4 x 2	30	3,2	4 vis M4	24	37800	0,09	89,10 €
LFE 08	25 x 150	43	38	15	5 x 2	33	4,2	4 vis M5	30	49400	0,1	89,42 €
LFE 09	30 x 150	48	43	15	5 x 2	39	4,2	4 vis M5	40	67100	0,12	90,41 €
LFE 10	32 x 150	50	45	15	5 x 2	41	4,2	4 vis M5	48	83600	0,125	92,74 €
LFE 11	35 x 150	53	48	15	5 x 2	44	4,2	4 vis M5	58	87400	0,14	102,00 €
LFE 12	38 x 150	56	51	15	5 x 2	47	4,2	4 vis M5	70	91700	0,145	103,00 €
LFE 13	40 x 150	58	52	15	6 x 2,5	50	4,2	4 vis M5	82	96500	0,15	109,28 €
LFE 14	42 x 150	62	56	15	6 x 2,5	52	4,2	4 vis M5	90	96800	0,175	132,71 €
LFE 15	45 x 150	65	59	15	6 x 2,5	55	4,2	4 vis M5	110	108800	0,185	116,24 €
LFE 16	50 x 150	69	63	15	6 x 2,5	59	4,2	4 vis M5	140	132200	0,19	118,56 €
LFE 17	52 x 150	72	66	15	6 x 2,5	62	4,2	4 vis M5	170	137600	0,215	123,53 €
LFE 18	55 x 200	75	68	15	7 x 3	65	4,2	4 vis M5	210	193000	0,23	127,20 €
LFE 19	60 x 200	80	73	20	7 x 3	72	4,2	4 vis M5	260	211000	0,33	130,80 €
LFE 20	65 x 200	85	78	20	7 x 3	76	4,2	4 vis M5	320	238600	0,35	136,77 €
LFE 21	70 x 200	90	82	20	8 x 3,5	81	4,2	4 vis M5	400	257300	0,36	140,32 €
LFE 22	75 x 200	95	87	20	8 x 3,5	86	4,2	4 vis M5	440	298100	0,39	145,28 €
LFE 23	80 x 200	105	97	20	8 x 3,5	93	5,2	4 vis M6	480	318300	0,55	148,93 €
LFE 24	85 x 200	110	102	20	8 x 3,5	98	5,2	4 vis M6	500	338600	0,57	150,58 €
LFE 25	90 x 200	115	106	20	10 x 4	104	5,2	4 vis M6	530	366700	0,6	154,86 €
LFE 26	95 x 200	120	111	20	10 x 4	107	5,2	4 vis M6	590	387400	0,63	157,82 €
LFE 27	100 x 200	125	116	20	10 x 4	114	5,2	4 vis M6	650	408100	0,65	173,35 €
LFE 28	105 x 200	130	119	20	12 x 5	118	5,2	4 vis M6	730	428800	0,68	204,71 €
LFE 29	110 x 200	135	124	20	12 x 5	122	5,2	4 vis M6	810	449500	0,72	184,90 €
LFE 30	115 x 200	140	129	20	12 x 5	127	5,2	4 vis M6	900	476900	0,75	189,19 €
LFE 31	120 x 200	145	134	20	12 x 5	132	5,2	4 vis M6	1000	508600	0,78	268,24 €
LFE 32	125 x 200	150	139	20	12 x 5	137	5,2	4 vis M6	1120	530000	0,8	Sur demande
LFE 33	130 x 200	155	144	20	12 x 5	142	5,2	4 vis M6	1270	559200	0,85	268,79 €
LFE 34	135 x 200	165	152	22	14 x 6	150	6,2	4 vis M8	1359	645400	1,15	Sur demande
LFE 35	140 x 200	170	157	22	14 x 6	155	6,2	4 vis M8	2130	692600	1,2	379,76 €
LFE 36	145 x 200	175	162	22	14 x 6	160	6,2	4 vis M8	2130	717600	1,25	Sur demande
LFE 37	150 x 200	180	167	22	14 x 6	165	6,2	4 vis M8	2130	752500	1,3	405,18 €

* Valeurs obtenues avec couple de serrage vis HC suivant :

Vis M4 couple 2Nm - Vis M5 couple 4 Nm - Vis M6 couple 7 Nm - Vis M8 couple 16 Nm

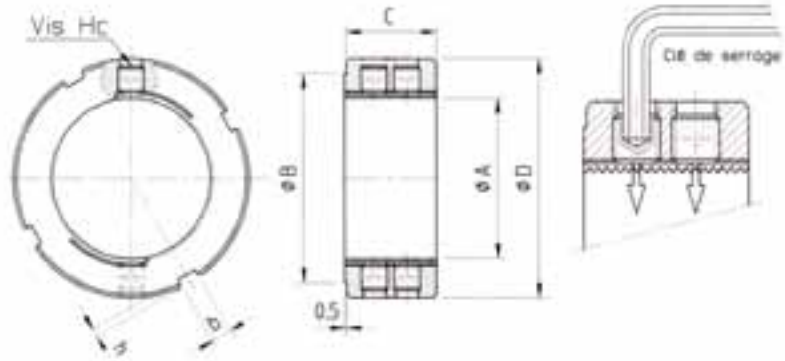


Rattrapage des jeux
et sur roulements standards.



LRP ÉCROU

SERRAGE RADIAL SERIE LARGE



CARACTÉRISTIQUES

L'écrou LRP s'emploie pour assurer un blocage renforcé, notamment pour les vis à billes

L'utilisation de largeur plus importante, languettes opposées, vis de dimensions supérieures assurent un couple de desserrage et une résistance à la charge axiale fortement accrus.

La face d'appui perpendiculaire au filetage autorise le réglage et le serrage de roulements, ainsi que d'autres éléments mécaniques imposant des tolérances précises.

SPÉCIFICATIONS

Matière : Acier à haute limite élastique

Encoches : 4 à 90°

IT 4. La précision de la perpendicularité et du battement est assurée par la réalisation en une seule opération du filetage et de la face d'appui.

Vis : Hc à bout plat classe 14,9

Exécution standard :

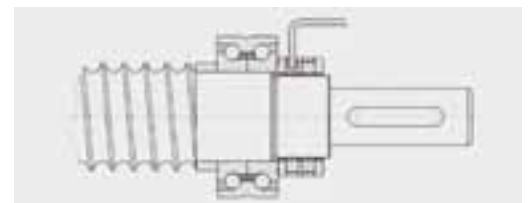
- Filetage classe 4H
- Filetage à droite
- Face d'appui rectifiée
- Marquage sur face opposée
- Finition écrous brunis

OPTIONS

Autres exécutions possibles sur demande, notamment :

- Filetage à gauche
- Autres dimensions
- Autres matières

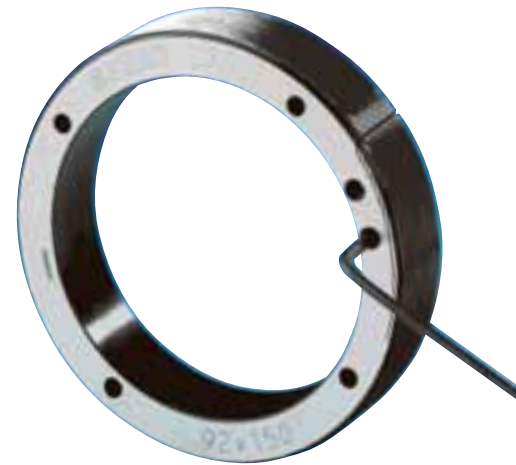
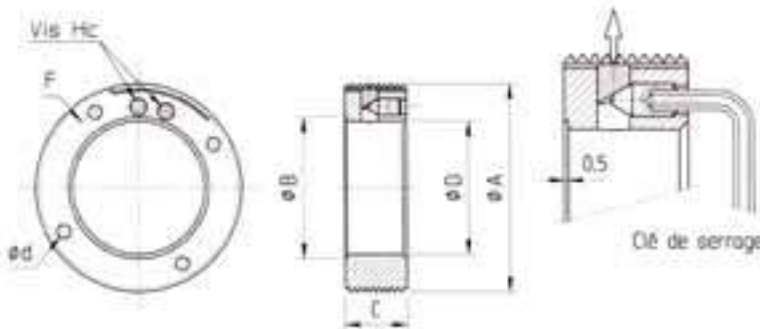
Désignation	Filetage A	Ø D	Ø B	C	b x h	Vis Hc	Couple de desserrage en Nm	Chage axiale admissible N	Masse en Kg	Prix € H.T.
LRP 020.150	20 x 150	42	37	16	5 x 2	2 vis M8	155	48861	0,12	103,10 €
LRP 022.150	22 x 150	44	39	16	5 x 2	2 vis M8	180	56997	0,13	115,76 €
LRP 025.150	25 x 150	47	42	16	5 x 2	2 vis M8	210	68558	0,13	109,89 €
LRP 030.150	30 x 150	52	47	16	5 x 2	2 vis M8	235	91109	0,16	112,96 €
LRP 032.150	32 x 150	55	50	16	5 x 2	2 vis M8	260	101813	0,18	132,00 €
LRP 035.150	35 x 150	60	55	16	5 x 2	2 vis M8	300	116513	0,21	126,61 €
LRP 038.150	38 x 150	62	57	16	5 x 2	2 vis M8	330	126786	0,22	144,00 €
LRP 040.150	40 x 150	65	59	16	6 x 2,5	2 vis M8	375	139203	0,24	134,09 €
LRP 042.150	42 x 150	68	62	16	6 x 2,5	2 vis M8	420	146337	0,26	Sur demande
LRP 045.150	45 x 150	70	64	16	6 x 2,5	2 vis M8	470	163319	0,26	145,31 €
LRP 050.150	50 x 150	72	66	28	6 x 2,5	4 vis M8	1200	290849	0,42	189,18 €
LRP 055.150	55 x 150	78	71	28	7 x 3	4 vis M8	1530	327796	0,48	181,37 €
LRP 055.200	55 x 200	78	71	28	7 x 3	4 vis M8	1550	297488	0,48	224,47 €
LRP 060.150	60 x 150	83	76	28	7 x 3	4 vis M8	1590	358134	0,52	237,18 €
LRP 060.200	60 x 200	83	76	28	7 x 3	4 vis M8	1600	330268	0,52	247,06 €
LRP 065.150	65 x 150	88	81	28	7 x 3	4 vis M8	1680	402859	0,56	252,71 €
LRP 065.200	65 x 200	88	81	28	7 x 3	4 vis M8	1690	358400	0,56	256,94 €
LRP 070.150	70 x 150	96	88	28	8 x 3,5	4 vis M8	1760	440525	0,69	280,94 €
LRP 070.200	70 x 200	96	88	28	8 x 3,5	4 vis M8	1770	407345	0,69	316,24 €
LRP 075.150	75 x 150	104	96	28	8 x 3,5	4 vis M8	1840	482416	0,83	Sur demande
LRP 075.200	75 x 200	104	96	28	8 x 3,5	4 vis M8	1850	446561	0,83	Sur demande
LRP 080.200	80 x 200	110	102	32	8 x 3,5	4 vis M10	2500	558080	1,04	317,65 €
LRP 085.200	85 x 200	115	107	32	8 x 3,5	4 vis M10	2700	606075	1,1	317,65 €
LRP 090.150	90 x 150	120	111	32	10 x 4	4 vis M10	2850	666863	1,15	Sur demande
LRP 090.200	90 x 200	120	111	32	10 x 4	4 vis M10	2860	651140	1,15	Sur demande
LRP 095.200	95 x 200	125	116	32	10 x 4	4 vis M10	3000	687844	1,2	317,65 €
LRP 100.200	100 x 200	130	121	32	10 x 4	4 vis M10	3150	734407	1,14	376,94 €
LRP 105.200	105 x 200	135	124	32	12 x 5	4 vis M10	3320	776789	1,3	400,94 €
LRP 110.200	110 x 200	138	127	32	12 x 5	4 vis M10	3480	825099	1,25	360,72 €
LRP 115.200	115 x 200	145	134	32	12 x 5	4 vis M10	3720	868730	1,41	416,47 €
LRP 120.200	120 x 200	148	137	32	12 x 5	4 vis M10	3840	912861	1,36	419,29 €
LRP 125.200	125 x 200	155	144	32	12 x 5	4 vis M10	> 4000	957491	1,53	Sur demande
LRP 130.200	130 x 200	158	147	32	12 x 5	4 vis M10	> 4000	1002620	1,47	487,06 €
LRP 135.200	135 x 200	165	152	32	14 x 6	4 vis M10	> 4000	1048248	1,62	Sur demande
LRP 140.200	140 x 200	168	155	32	14 x 6	4 vis M10	> 4000	1087450	1,56	Sur demande
LRP 145.200	145 x 200	175	162	32	14 x 6	4 vis M10	> 4000	1133828	1,73	518,12 €
LRP 150.200	150 x 200	178	165	32	14 x 6	4 vis M10	> 4000	1180705	1,67	Sur demande
LRP 155.300	155 x 300	185	172	32	14 x 6	4 vis M10	> 4000	1184672	1,85	Sur demande
LRP 160.300	160 x 300	188	175	32	14 x 6	4 vis M10	> 4000	1231267	1,76	Sur demande
LRP 165.300	165 x 300	195	182	32	14 x 6	4 vis M10	> 4000	1278361	1,97	Sur demande
LRP 170.300	170 x 300	198	185	32	14 x 6	4 vis M10	> 4000	1325955	1,87	Sur demande
LRP 180.300	180 x 300	210	197	32	14 x 6	4 vis M10	> 4000	1413749	2,14	Sur demande
LRP 190.300	190 x 300	220	207	32	14 x 6	4 vis M10	> 4000	1493151	2,26	Sur demande
LRP 200.300	200 x 300	230	217	32	14 x 6	4 vis M10	> 4000	1582443	2,37	Sur demande



Écrou pour montage et réglage de vis à billes.

BAGUE LX

SERRAGE FRONTAL EXTERNE



CARACTÉRISTIQUES

Elle reprend les principes des écrous LF, en les appliquant aux alésages d'où son intérêt pour le blocage de pièces à l'intérieur de logement ou de chambrage profond.

L'effort axial exercé par le serrage frontal de vis est renvoyé à 90° par des coins.

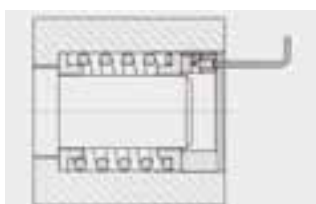
L'effort radial résultant s'applique sur la languette flexible.

L'effet de serrage appliqué sur la surface développée des filets de la languette permet d'obtenir un blocage puissant.

La face d'appui perpendiculaire au filetage autorise le réglage et le serrage de roulements ainsi que d'autres éléments mécaniques imposant des tolérances précises.

Les trous situés sur la face avant servent à recevoir des piges pour la mise en place de la bague.

Désignation	Filetage A	Ø D	Ø B	C	Ø d	Vis Hc	Chage axiale admissible N	Masse en Kg	Prix € H.T.
LX 028	28 x 150	12	16	15	3,2	1 vis M4	97200	0,05	136,81 €
LX 030	30 x 150	14	20	15	3,2	1 vis M4	104400	0,06	152,47 €
LX 032	32 x 150	15	20	15	3,2	1 vis M4	119500	0,06	Sur demande
LX 034	34 x 150	18	22	15	3,2	1 vis M4	127200	0,06	155,29 €
LX 037	37 x 150	20	26	15	3,2	1 vis M4	138800	0,06	158,12 €
LX 039	39 x 150	22	28	15	3,2	1 vis M4	146500	0,08	Sur demande
LX 040	40 x 150	23	29	15	3,2	1 vis M4	152800	0,08	146,51 €
LX 042	42 x 150	24	31	15	3,2	2 vis M4	160700	0,09	173,65 €
LX 044	44 x 150	26	32	15	3,2	2 vis M4	168500	0,09	152,05 €
LX 046	46 x 150	28	33	15	3,2	2 vis M4	179200	0,11	175,06 €
LX 047	47 x 150	29	34	15	3,2	2 vis M4	183200	0,11	Sur demande
LX 049	49 x 150	31	34	15	3,2	2 vis M4	188100	0,1	162,45 €
LX 050	50 x 150	32	35	15	3,2	2 vis M4	173500	0,11	183,53 €
LX 054	54 x 150	36	40	15	3,2	2 vis M4	187700	0,15	169,36 €
LX 057	57 x 150	39	44	15	3,2	2 vis M4	198300	0,14	189,18 €
LX 060	60 x 150	42	50	15	3,2	2 vis M4	208900	0,14	176,30 €
LX 063	63 x 150	43	46	15	4,2	2 vis M5	219500	0,17	Sur demande
LX 064	64 x 150	44	46	15	4,2	2 vis M5	223000	0,18	182,89 €
LX 067	67 x 150	47	47	15	4,2	2 vis M5	237400	0,19	185,66 €
LX 070	70 x 150	48	48	15	4,2	2 vis M5	248200	0,21	221,65 €
LX 074	74 x 150	54	57	15	4,2	2 vis M5	262600	0,21	224,47 €
LX 077	77 x 150	55	64	15	4,2	2 vis M5	275000	0,33	227,29 €
LX 080	80 x 150	55	55	20	4,2	2 vis M5	384800	0,37	232,94 €
LX 082	82 x 150	62	68	20	4,2	2 vis M5	394500	0,33	208,50 €
LX 087	87 x 150	67	76	20	4,2	2 vis M5	421400	0,34	235,76 €
LX 092	92 x 150	72	80	20	4,2	2 vis M5	450000	0,35	233,11 €
LX 097	97 x 150	77	85	20	4,2	2 vis M5	474700	0,37	278,12 €
LX 100	100 x 200	80	90	20	4,2	2 vis M5	488000	0,4	Sur demande
LX 102	102 x 200	82	91	20	4,2	2 vis M5	497900	0,42	Sur demande
LX 107	107 x 200	82	92	20	5,2	2 vis M6	522600	0,53	307,76 €
LX 112	112 x 200	87	100	20	5,2	2 vis M6	547300	0,55	341,65 €
LX 117	117 x 200	92	101	20	5,2	2 vis M6	575500	0,57	Sur demande
LX 122	122 x 200	97	107	20	5,2	2 vis M6	602200	0,6	Sur demande
LX 125	125 x 200	100	110	20	5,2	2 vis M6	620800	0,62	388,24 €
LX 127	127 x 200	102	110	20	5,2	2 vis M6	630900	0,63	Sur demande
LX 132	132 x 200	107	116	20	5,2	2 vis M6	661800	0,66	434,82 €
LX 142	142 x 200	117	118	20	5,2	2 vis M6	714600	0,73	480,00 €
LX 147	147 x 200	122	133	20	5,2	2 vis M6	740000	0,74	Sur demande
LX 152	152 x 200	127	138	20	5,2	2 vis M6	767600	0,78	Sur demande
LX 160	160 x 200	135	145	20	5,2	2 vis M6	808400	0,83	587,29 €



Précharge ou tarage d'un dispositif à ressort dans un logement.

SPÉCIFICATIONS

Matière : Acier à haute limite élastique

Encoches : 4 à 90°

IT 4. La précision de la perpendicularité et du battement est assurée par la réalisation en une seule opération du filetage et de la face d'appui.

Vis : Hc à bout pointe classe 14,9

Exécution standard :

Filetage classe 4g

Filetage à droite

Face d'appui rectifiée

Marquage sur face opposée

Finition écrous bruns

OPTIONS

Autres exécutions possibles sur demande, notamment :

Filetage à gauche

Autres dimensions

Autres matières

LE GROUPE NOURRISSON C'EST AUSSI :

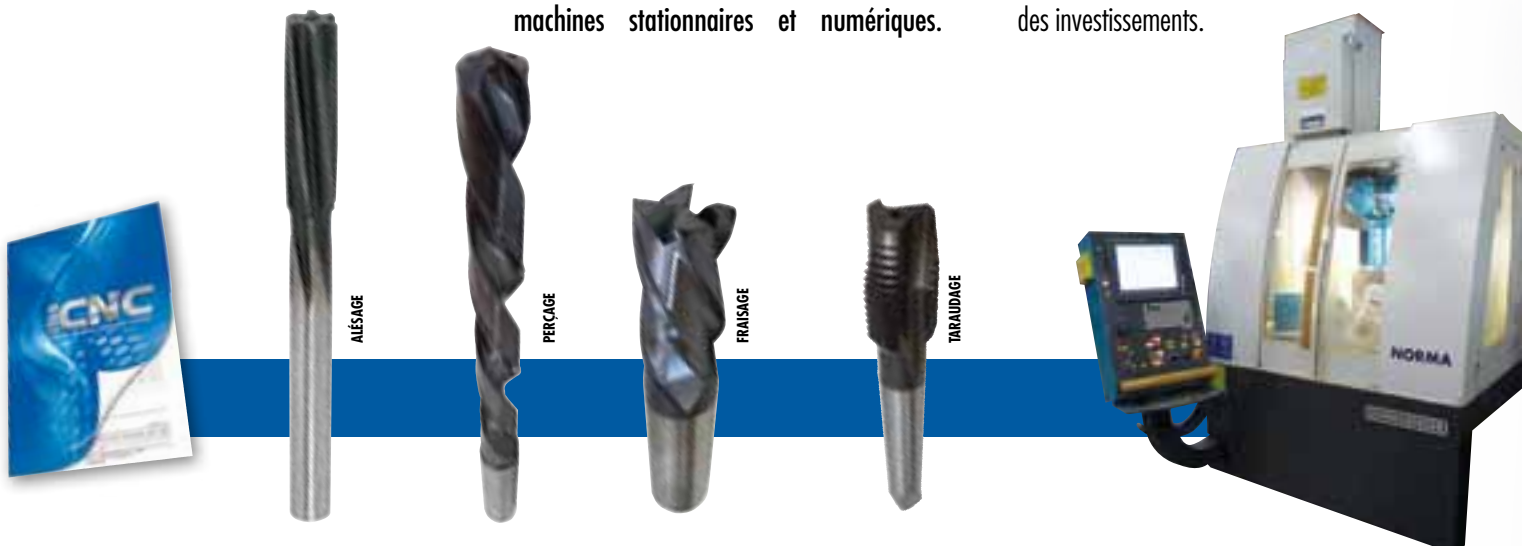
RISS CNC

OUTILS COUPANTS POUR MACHINES À COMMANDE NUMÉRIQUE

La gamme CNC de RISS Industrie a été conçue par l'industriel français pour répondre aux besoins des centres de production soucieux à la fois d'efficacité, d'exigence qualité et de rentabilité.

La gamme proposée comprend 3600 références couvrant 80% des utilisations standard (fraisage, perçage, taraudage, alésage pour machines CNC, outils HSS et carbure pour l'usinage standard) pour machines stationnaires et numériques.

Cette gamme vise avant tout les ateliers de mécanique générale produisant des petites et moyennes séries. Le positionnement prix permet aux postes "coûts d'outillage" de rester dans la catégorie des consommables et non pas des investissements.



GAMME D'OUTILS DE COUPE À PLAQUETTE CARBURE



LE TOURNAGE



LE FRAISAGE





Fondée en 1919, la Fabrique d'Outillage de Saint-Étienne (FOS) a su préserver au fil des ans son savoir-faire de producteur français d'outils spéciaux de haute qualité, lui permettant d'être aujourd'hui reconnue comme spécialiste pour les **outils de filetage** (molettes et peigne de roulage, peignes et fraises à fileter...), les **outils de taillage** (fraises mères et couteaux de taillage, fraises cannelures, fraises modules, fraises pour tailler les pignons de chaînes...) et les **fraises** de formes en acier ou carbure, les fraises à strier, les fraises à rainurer...



AUTRES PRODUITS DISPONIBLES CHEZ LE GROUPE NOURRISSON :



FORETS, TARAUDS, FILIÈRES



MANDRINS



vohatosec®
CHALLENGING LIMITS

FRAISES DE HAUTE PRÉCISION
EN MÉTAL DUR MONOBLOC



CONSULTEZ-NOUS

SFERO

18, rue Clovis Hugues
42000 SAINT-ETIENNE - FRANCE

tél. +33 (0)4 77 49 27 90

fax +33 (0)4 77 41 54 95

e-mail : info@sfero.fr

www.sfero.fr



SFERO, une marque appartenant au :

 GROUPE
Nourrisson

4 impasse des deux avenues BP 124
42603 Montbrison cedex - France
Tél: 04 77 58 04 01 - Fax: 04 77 58 13 86
www.riss-france.com
contact@groupe-nourrisson.com